

Coupe d'automne Descartes

4^{ème}
Manche

DIMANCHE

12/11/2017

Dès 9h

**Buvette
Restauration
Sur place**

**Entrée
gratuite**



Intermarché
DESCARTES

Communauté de Communes
de la **TOURAINÉ DU SUD**



Ville de
DESCARTES
une philosophie de vie



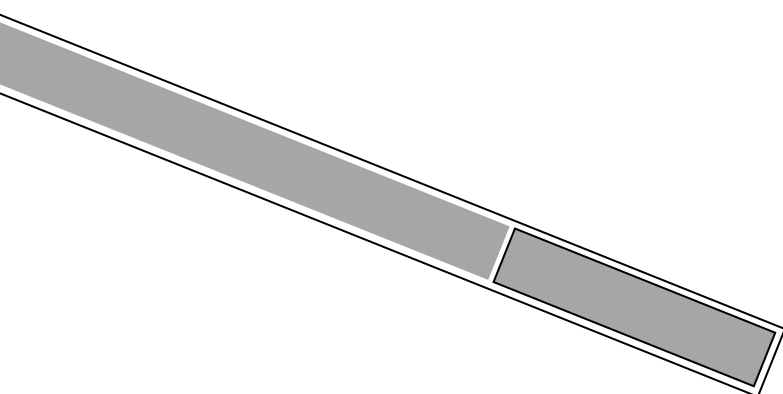


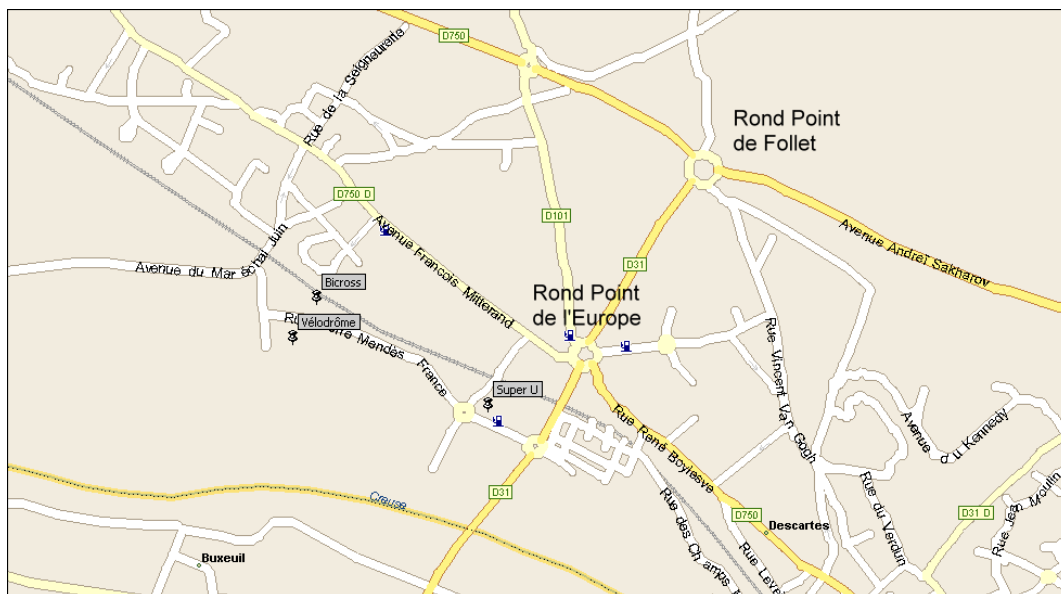
DESCARTES BMX a le plaisir de vous inviter à participer à la 4^{ème} Manche de
LA COUPE D'AUTOMNE 2017

qui se déroulera sur la piste rue Pierre Mendès France 37160 Descartes

le DIMANCHE 12 NOVEMBRE 2017

Coordonnées GPS ; N 46,981111° E 0,6802778°

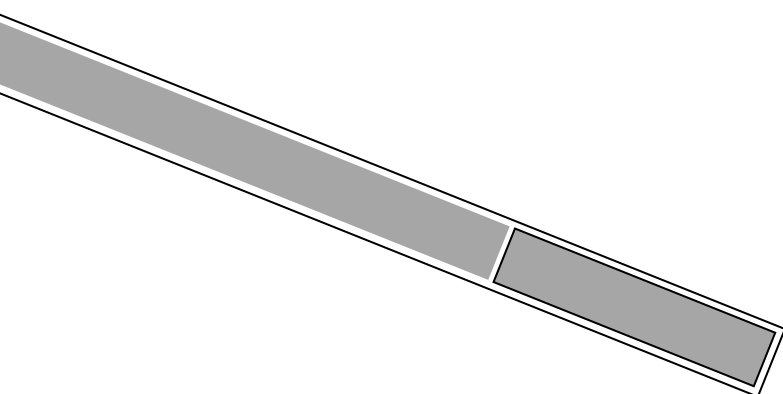




Engagements et réglementation :

- Les inscriptions sont à saisir sur cicleweb.ffc.fr par club, Pour le samedi 04 Novembre 2017.
- Après cette date, aucune inscription ne pourra être prise en compte.

Montant des engagements :

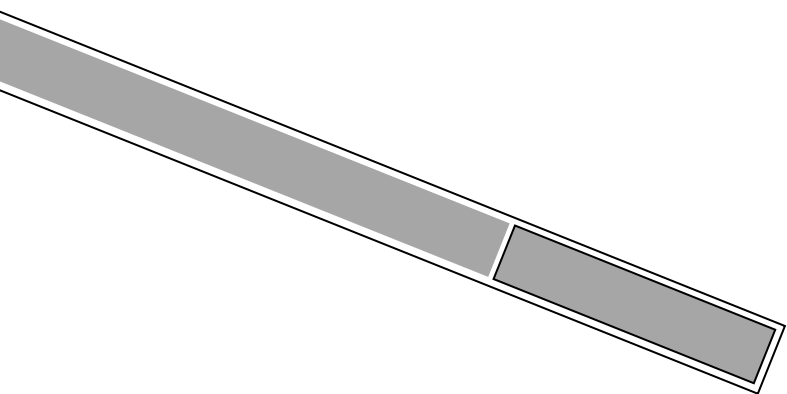




Catégories	Montant engagements	Versement FFC	Versement club
Benjamins et -	5 €	0 €	5 €
Minimes /Cadets	10,50 €	6 €	4,50 €
Juniors et +	10,50 €	10€	0,50 €

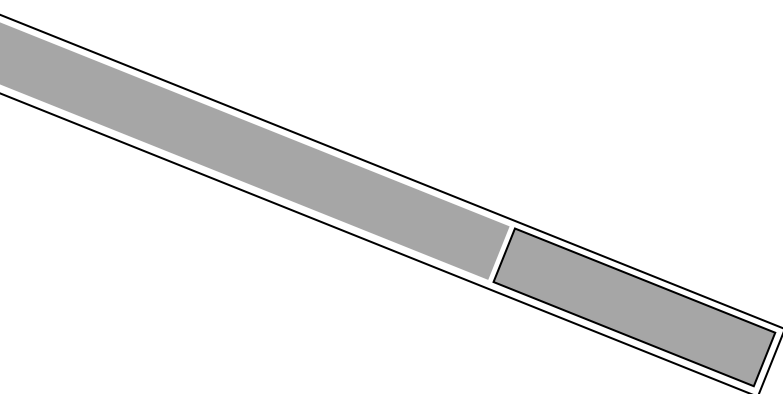
Les catégories :

La Coupe d'Automne se courra en 11 groupes :





Groupe 1bis	2011 et après	Pré-licenciés	Garçons et filles	20
Groupe 1	2009 - 2010	Poussins	Garçons et filles	pouces
Groupe 2	2007 - 2008	Pupilles	Garçons et filles	20
Groupe 3	2005 - 2006	Benjamins	Garçons	pouces
Groupe 4	2003 - 2004	Minimes	Filles	20
Groupe 5	2003 à 2006	Benjamins et Minimes	Filles	pouces
Groupe 6	2002 et avant	Cadettes et Juniors et +	Filles	20
Groupe 7	2001 - 2002	Cadets	Garçons	pouces
Groupe 8	2000 et avant	Juniors et +	Garçons	20
Groupe 9	1992 - 1978	25/39 ans	Hommes et femmes	pouces
Groupe 10	1977 et avant	40 et +	Hommes et femmes	20
				pouces
				20
				pouces
				20
				pouces
				20
				pouces
				Cruisers
				Cruisers





Déroulement de la journée :

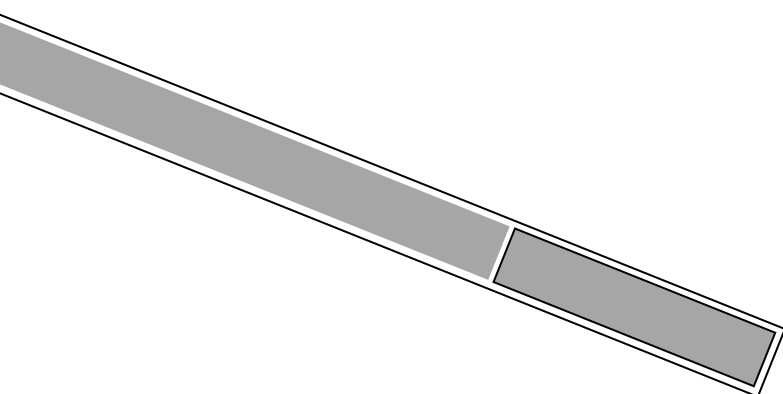
Essais :

09h15 Essais officiels (avec grille)
09h15 à 09h25 groupes 9 et 10
09h25 à 09h50 groupes 1bis, 1 et 2
09h50 à 10h15 groupes 3, 4 et 5
10h15 à 10h35 groupes 6, 7 et 8

La compétition débutera à 10h45 :

10h45 - 1 ères manches qualificatives
11h25 - 2 èmes manches qualificatives
12h05 - 3 èmes manches qualificatives
12h45 - Pause repas
14h30 - $\frac{1}{4}$ de finales
15h00 - $\frac{1}{2}$ finales
15h45 - Finales
16h15 - Remise de récompenses

Ces horaires pourront être modifiés en fonction des effectifs.



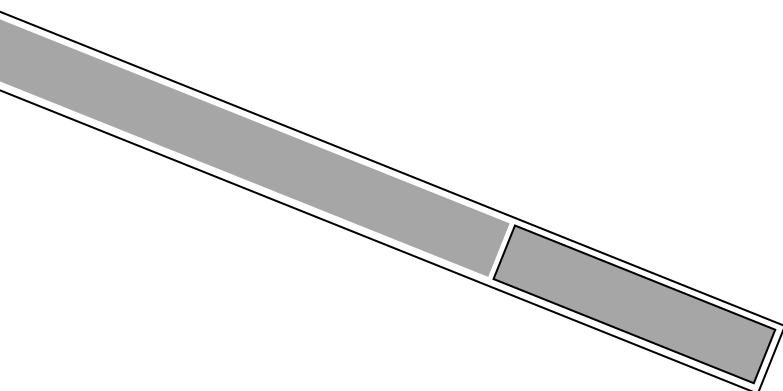


Restauration :

Un service de restauration et buvette est prévue sur place (steaks, saucisses, frites, boissons, etc...).

Parking :

Vous aurez la possibilité de stationner sur le parking à proximité de la piste. (Accueil des camping-car dès le samedi soir). Les tentes des clubs pourront être installées, dès 8 heures le dimanche matin, sur le trottoir le long du stade face à la piste (la chaussée doit rester libre).





Présence de

toute la journée.

SPORTIVEMENT LE DESCARTES BMX

E-mail : bmxdescartes@orange.fr

Président : René DELALANDE - 06 71 04 63 47
Secrétaire : Valérie LE HULUDUT - 06 31 74 03 01

